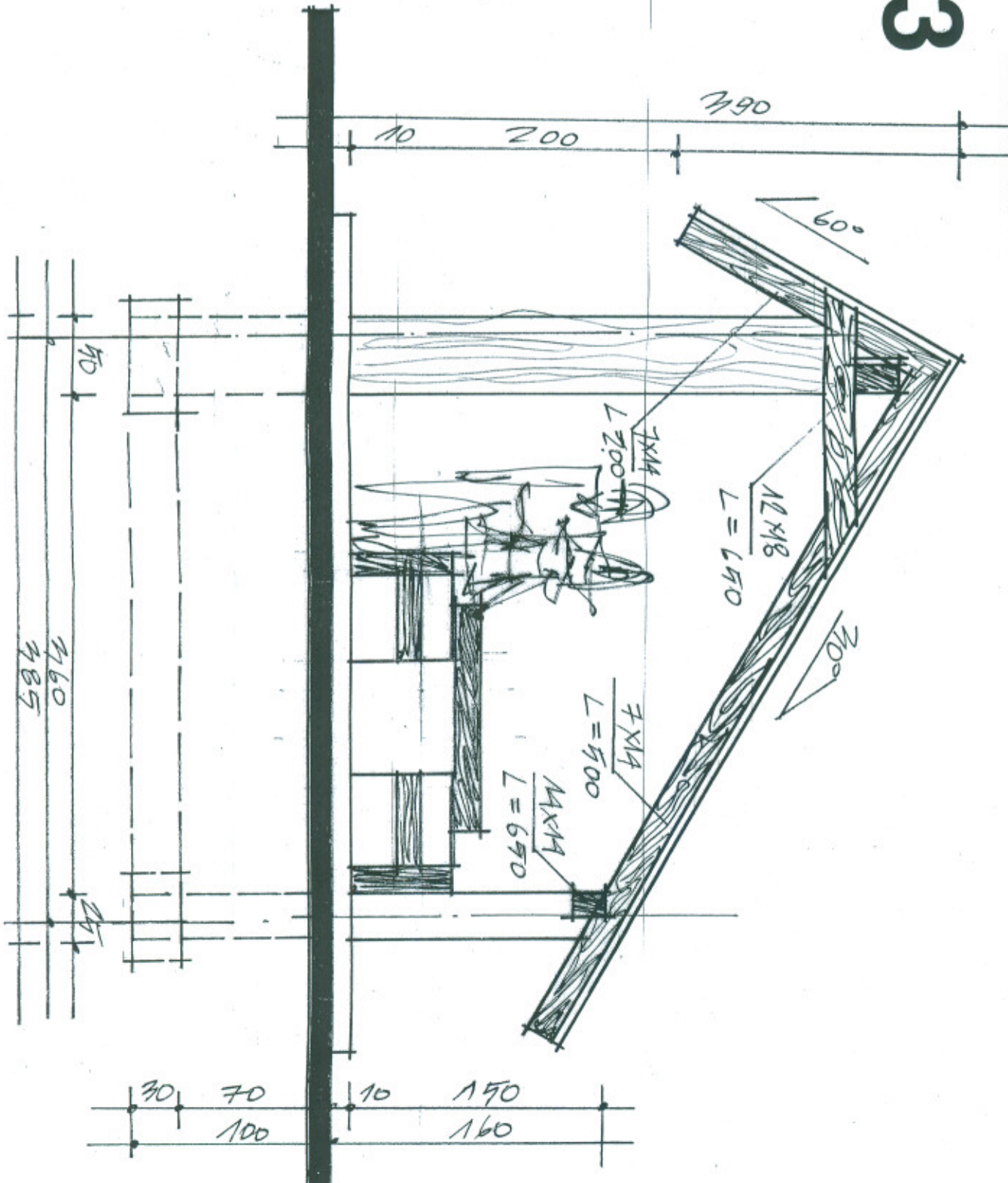


Projekt zagospodarowania przestrzeni publicznej do celów rekreacji i turystyki		Skala: 1:25
Temat:	Kornice centrum - Rejon zachodni Wiata turystyczna	Nr rys: C3
Inwestor:	Gmina Pietrowice	
Wykonał:	mgr inż. arch Lucjan Knura	
Data:	kwiecień 2008	

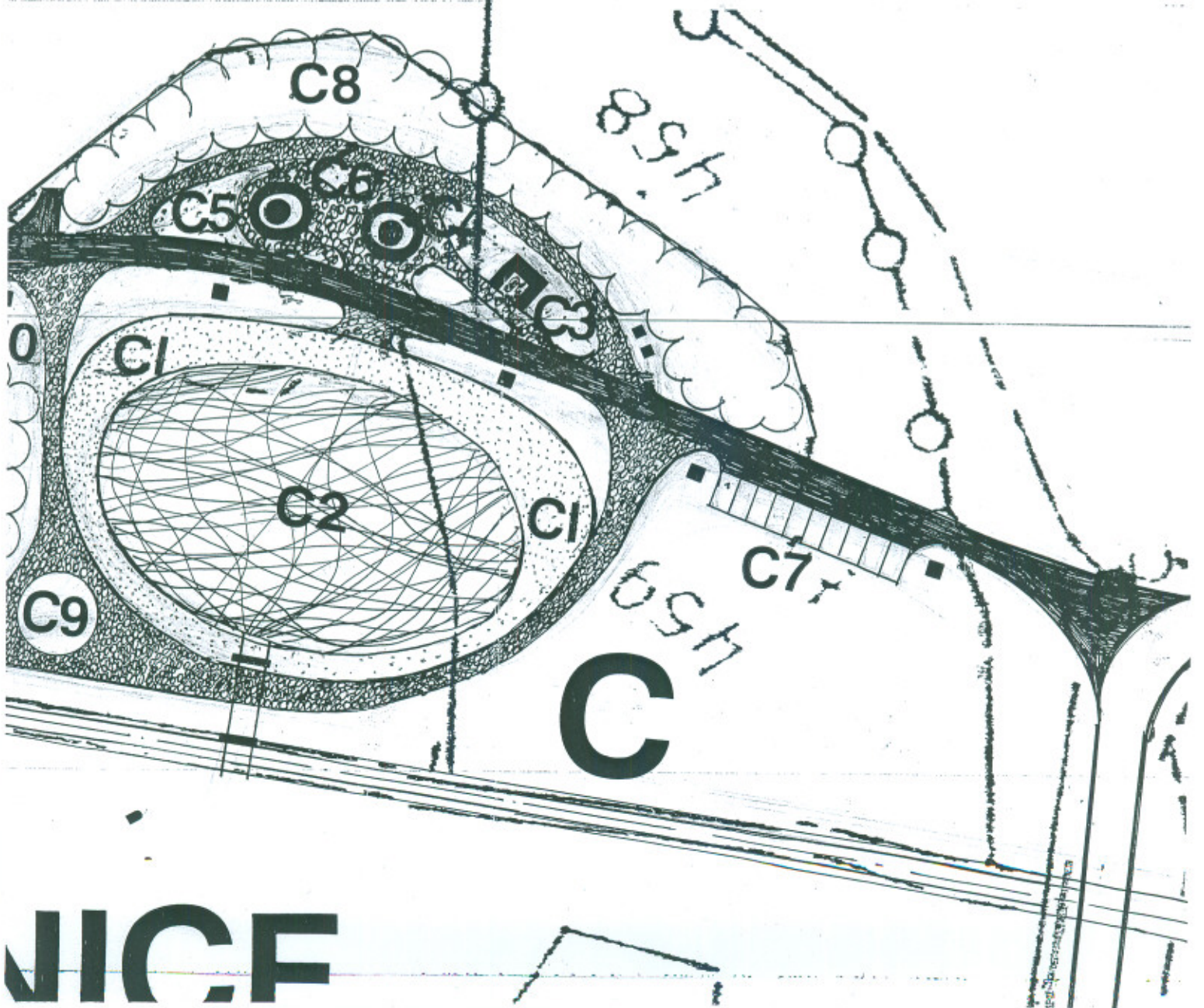
C3

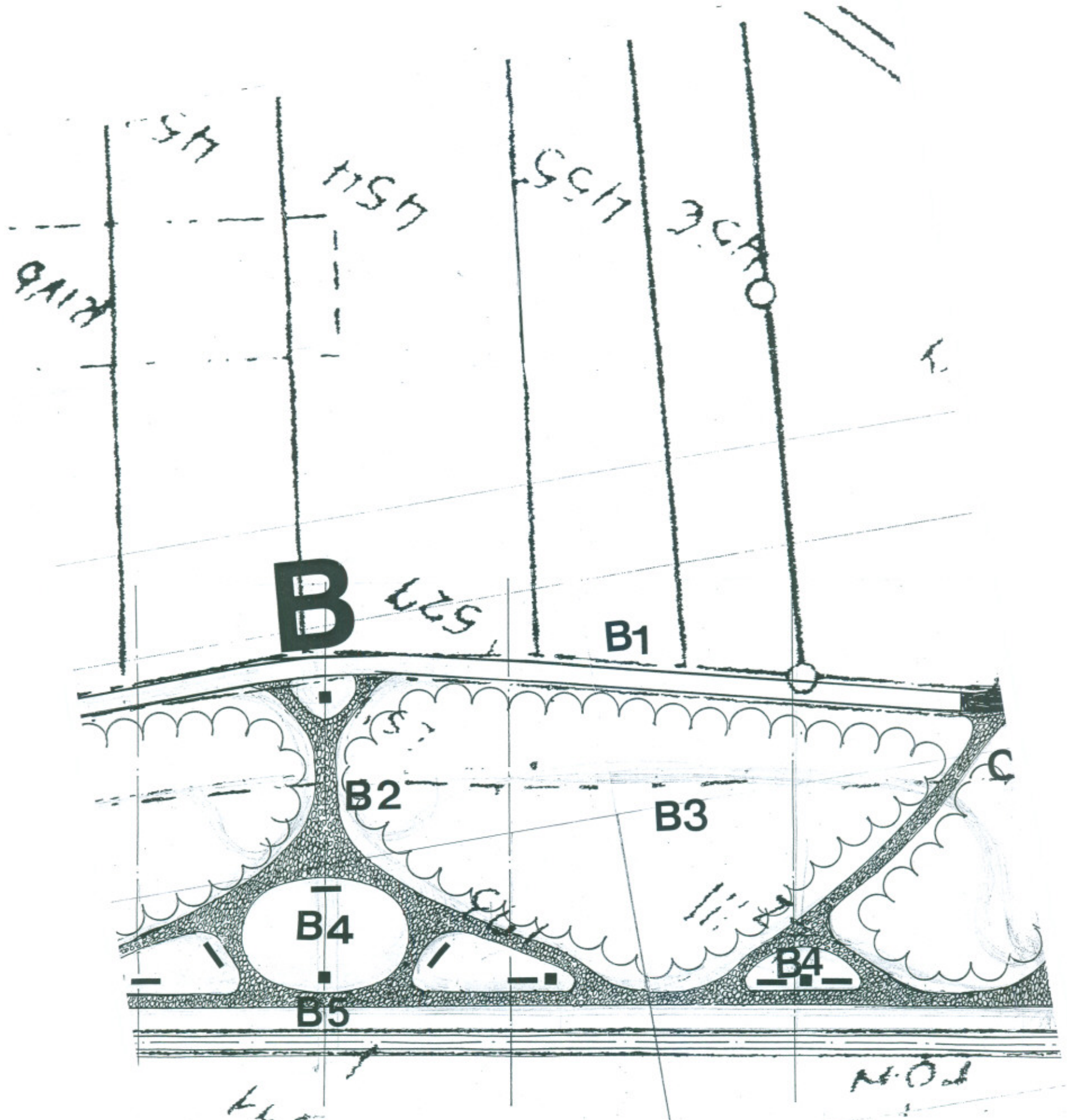


Projekt zagospodarowania przestrzeni publicznej do celów rekreacji i turystyki		Skala: 1:25
Temat:	Kornice centrum - Rejon zachodni Wiata turystyczna	Nr rys: C3
Inwestor:	Gmina Pietrowice	
Wykonał:	mgr inż. arch Lucjan Knura	
Data:	kwiecień 2008	

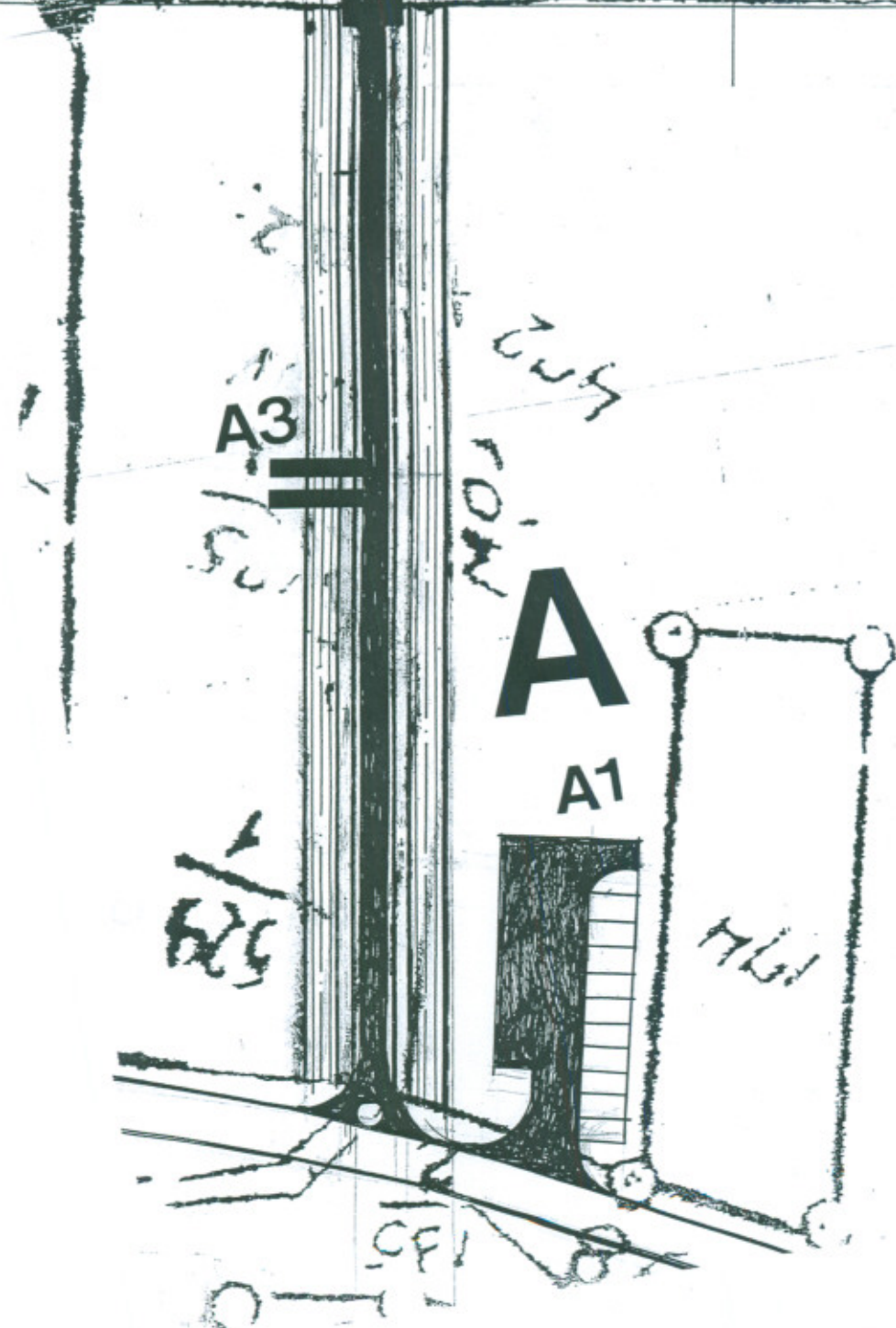
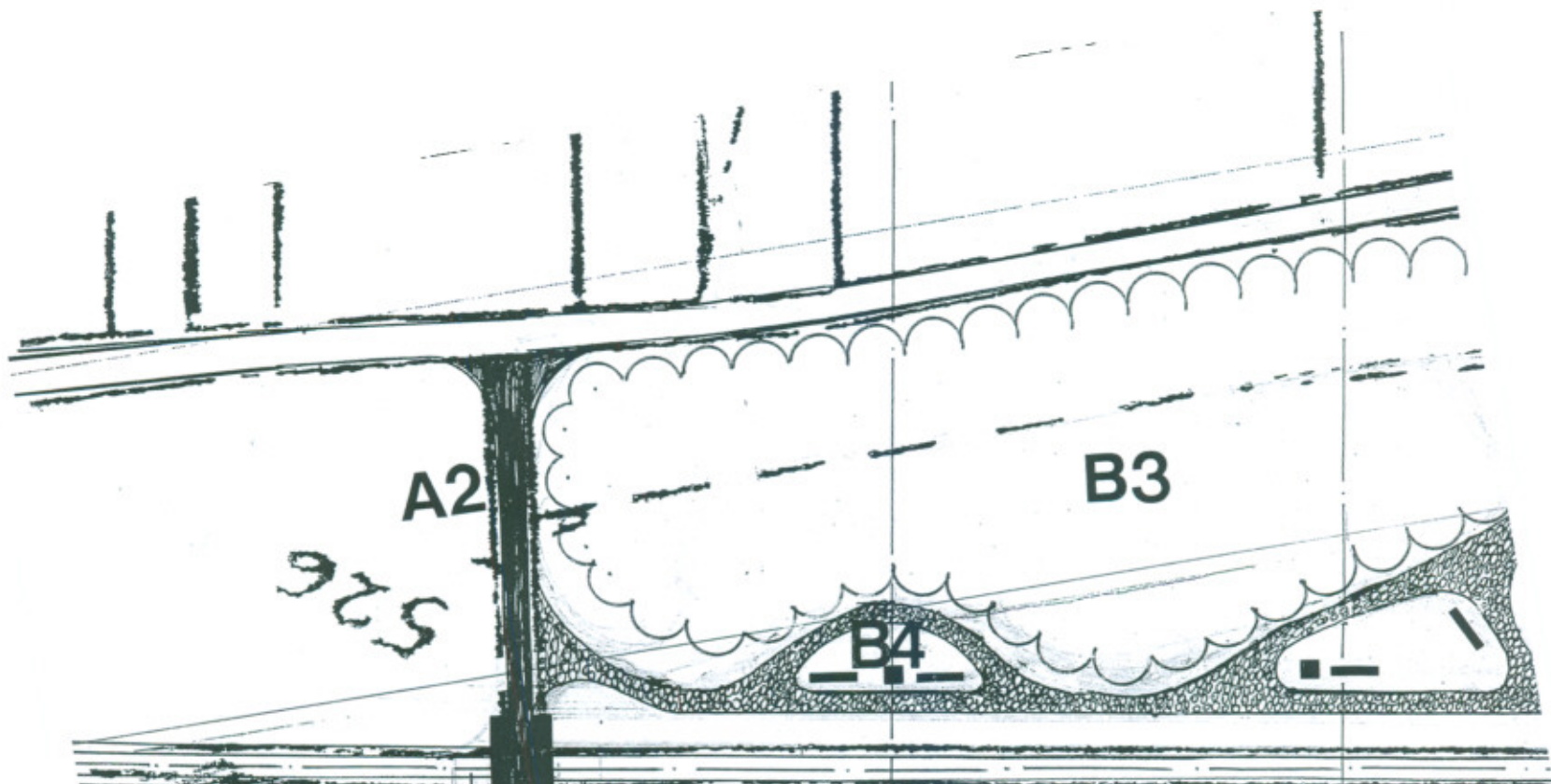
LEGENDA

A	REJON WSCHODNI
B	REJON POŁUDNIOWY
C	REJON ZACHODNI
A1	PARKING OBOK SKLEPU
A2	UTWARDZENIE DROGI
A3	KŁADKA NAD OTOKIEM
B1	ŚCIEŻKA ROWEROWA
B2	CIĄGI PIESZE + REKREACJA
B3	INWENTARYZACJA ZIELENI
B4	MAŁA ARCHITKETURA
B5	OŚWIETLENIE
C1	PLAŻA PIASZCZYSTA
C2	STAW REKREACYJNO-OZDOBNY
C3	WIATA TURYSTYCZNA
C4	GRILL OTWARTY
C5	PERGOLA
C6	PIASKOWNICA
C7	PARKING
C8	INWENTARYZACJA ZIELENI





IRI IM WSI KORI



CENR

